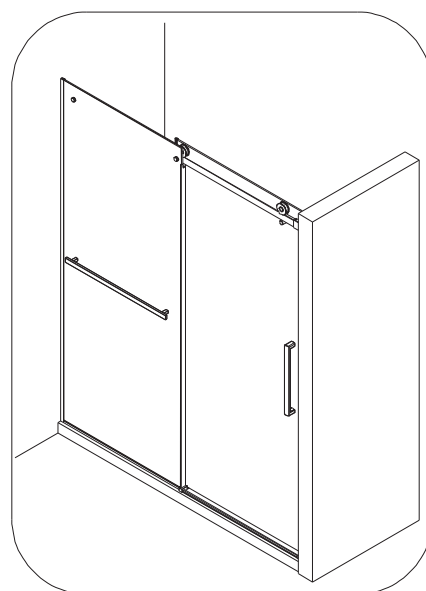
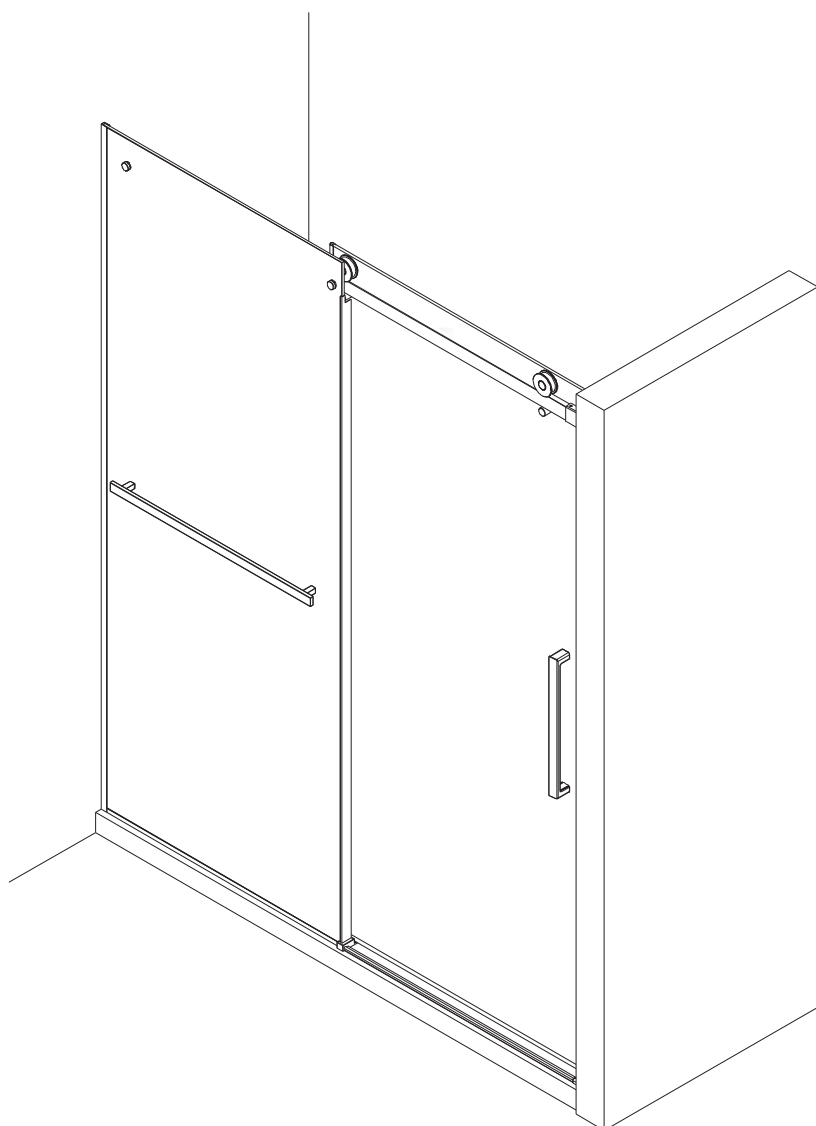




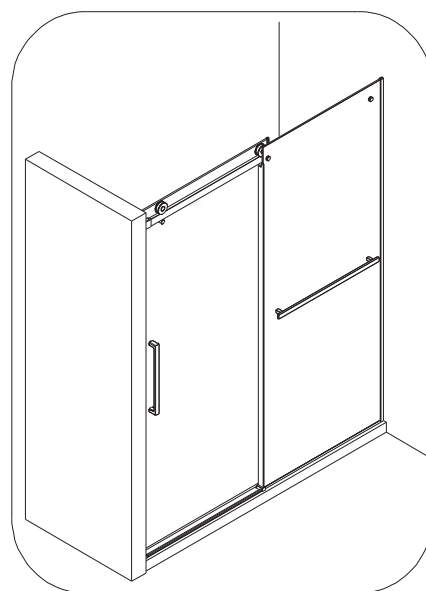
Produits Neptune

EXALT 48 - EXALT 60

Guide d'installation / Installation guide



Gauche / Left



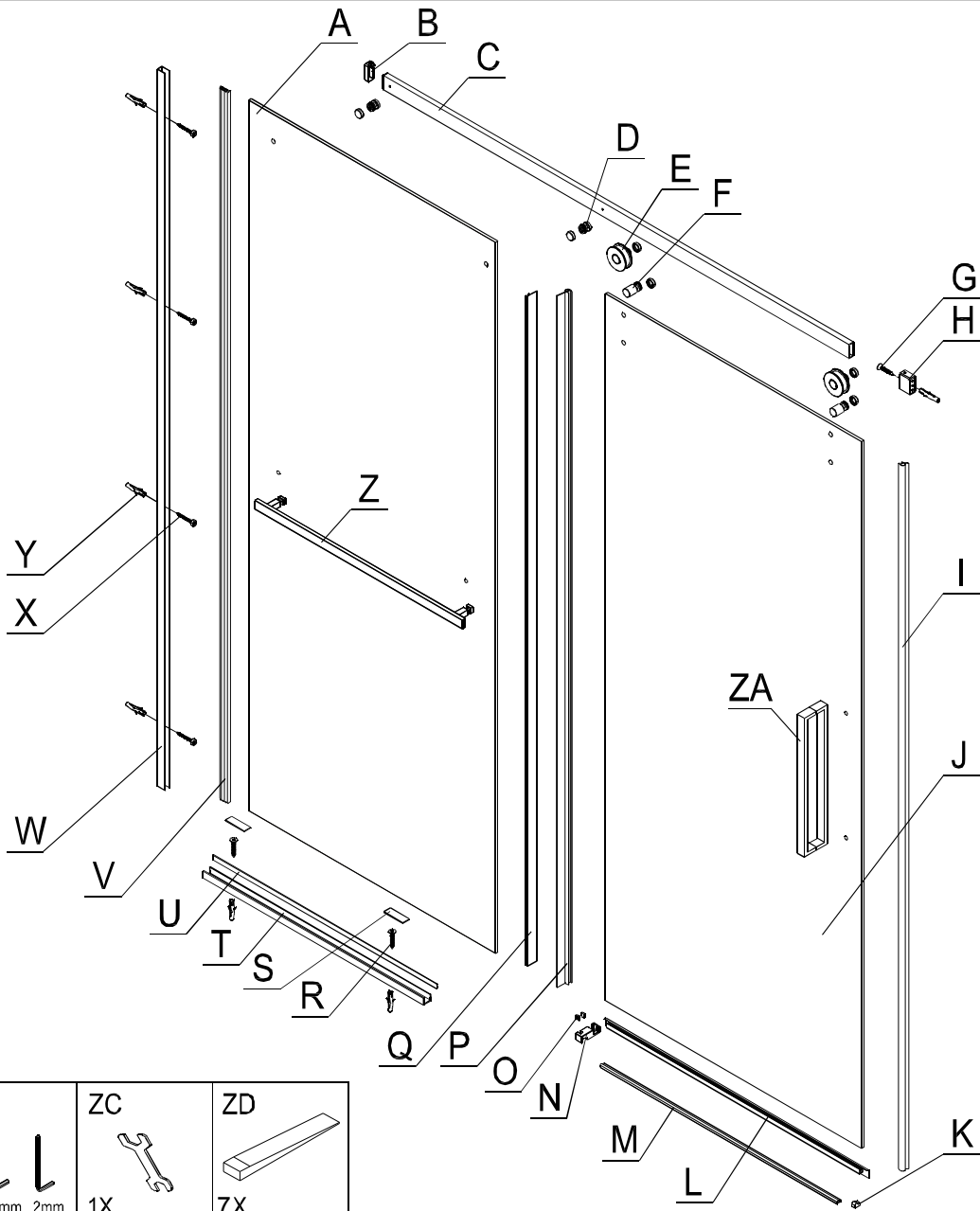
Droit / Right

6835, RUE PICARD
SAINT-HYACINTHE (QUÉBEC) J2S 1H3
CANADA

TELEPHONE : 450 773 7058
FAX : 450 773 5063
SANS FRAIS 1 888 366 7058
/ TOLL FREE
produitsneptune.com

** Pour l'installation avec un panneau de retour en verre, consulter préalablement le guide d'installation du panneau de retour avant de procéder à l'installation des panneaux de façade.

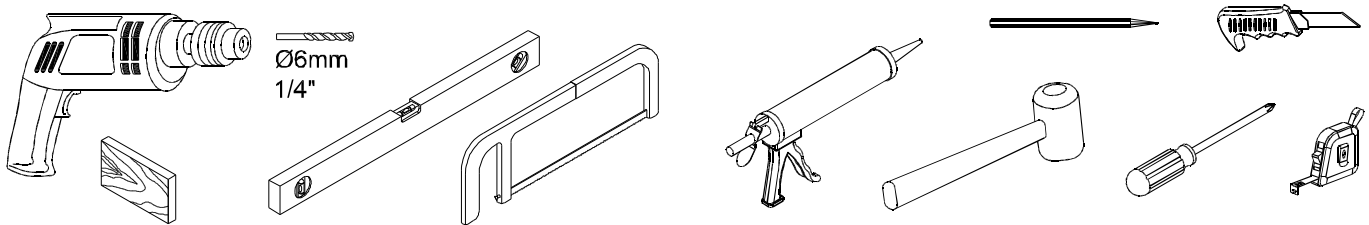
**For installation with a glass return panel, first consult the installation guide of the return panel before installing the front panels.

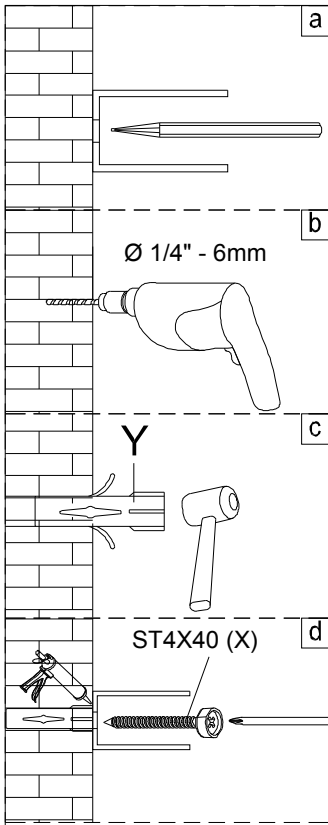


ZB 4X 4mm 3mm 2.5mm 2mm	ZC 1X	ZD 7X
-------------------------------	----------	----------

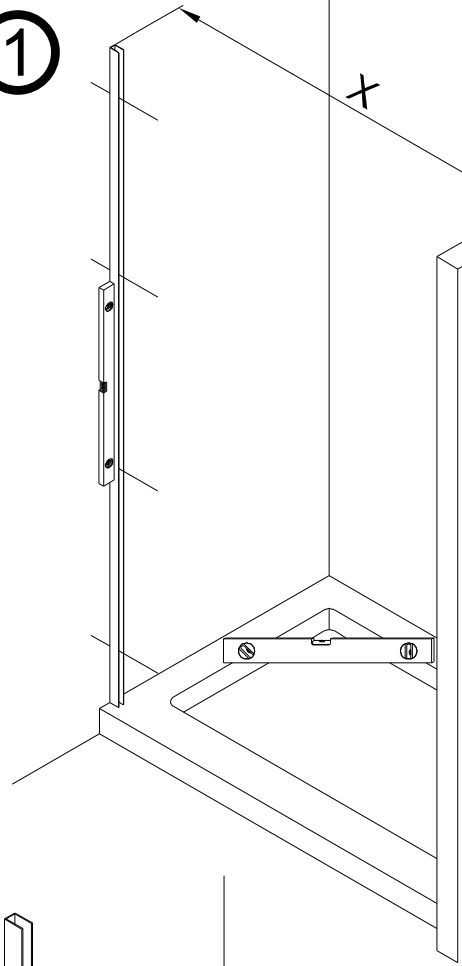
A 1X	B 1X	C 1X	D 2X	E 2X	F 2X	G 1X ST5X30	H 1X	I 1X	J 1X
K-1 1X	K-2 1X	L 1X	M 1X	N-1 1X Gauche Left	N-2 1X Droit Right	O-1 2X 1/8" - 3mm	O-2 2X 3/16" - 5mm	P 1X	Q 1X
R 2X ST3.5X25	S 2X	T 1X	U 1X	V 1X	W 1X	X 4X ST4X40	Y 7X	Z 1X	ZA 1X

Matériel requis non inclus / Required materials not included





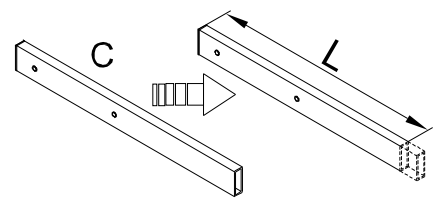
1



	X	
	MIN	MAX
EXALT 48	46" 3/8 - 1178mm	47" - 1193mm
EXALT 60	58" 3/8 - 1483mm	59" - 1498mm

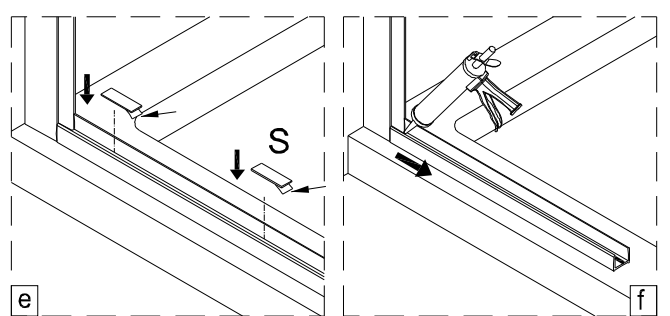
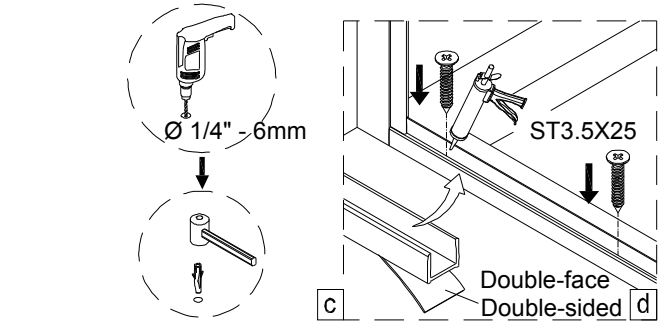
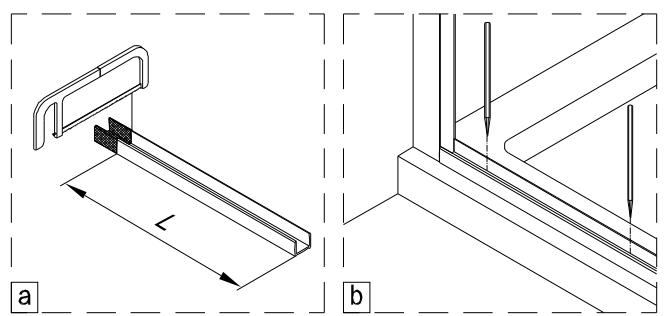
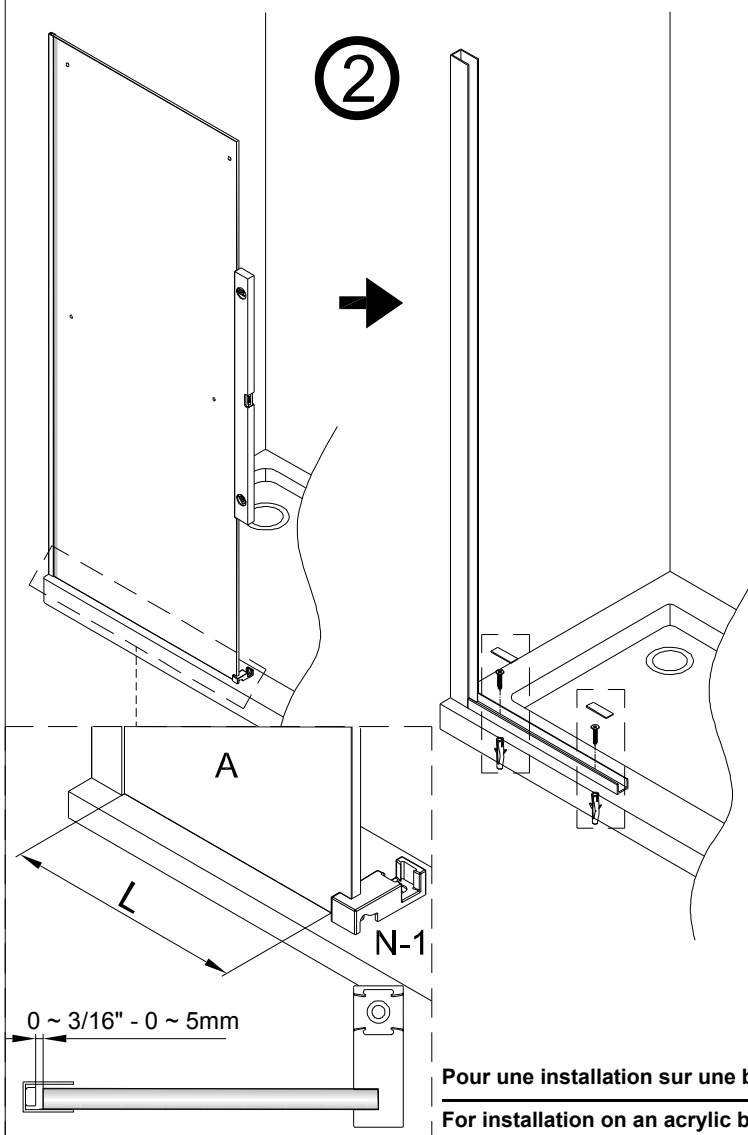
Lorsque l'ouverture est inférieure à la dimension minimale d'installation X, couper le tube rectangulaire C selon le tableau ci-dessous.

If opening is smaller than X, cut the track (C) according to the table below



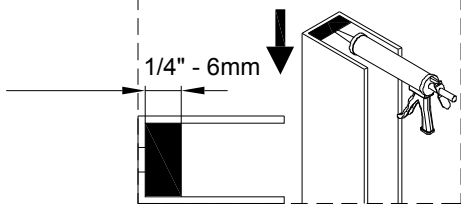
	X	L
EXALT 48	46" 3/8 - 1178mm	L=X-7/8" (23mm)
EXALT 60	58" 3/8 - 1483mm	L=X-1"1/16 (27mm)

2

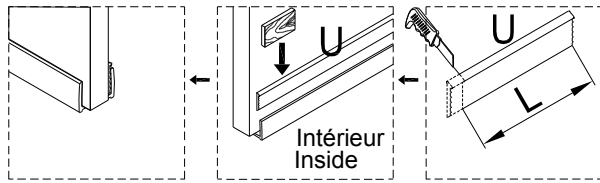
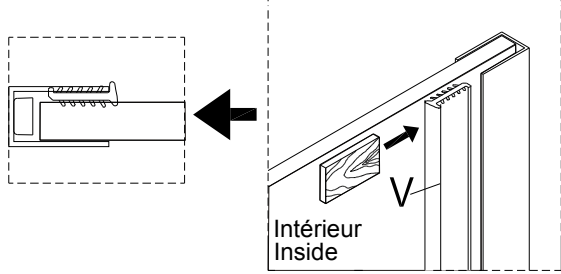


Pour une installation sur une base en acrylique, utiliser uniquement le double-face, ne pas percer.
For installation on an acrylic base, only use double-sided tape, do not drill.

3

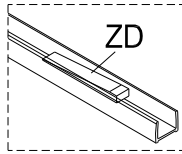


Le panneau de verre doit entrer en contact avec la silicone
The silicone must be in contact with the glass

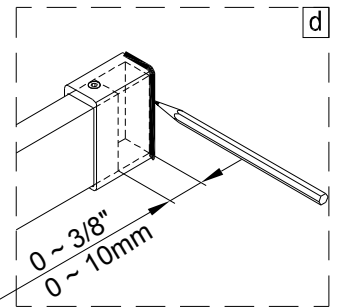
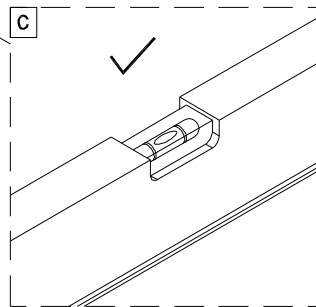
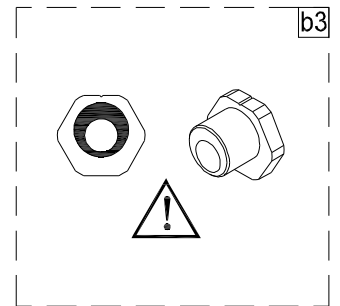
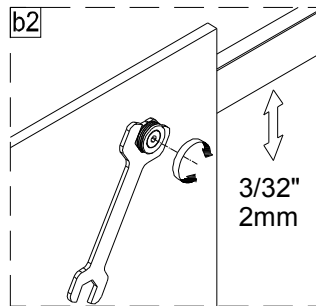
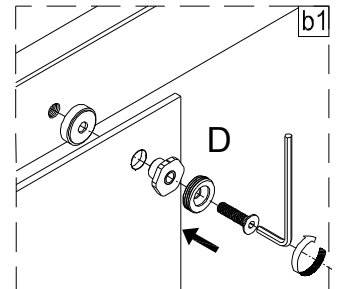
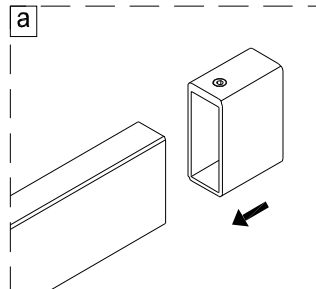
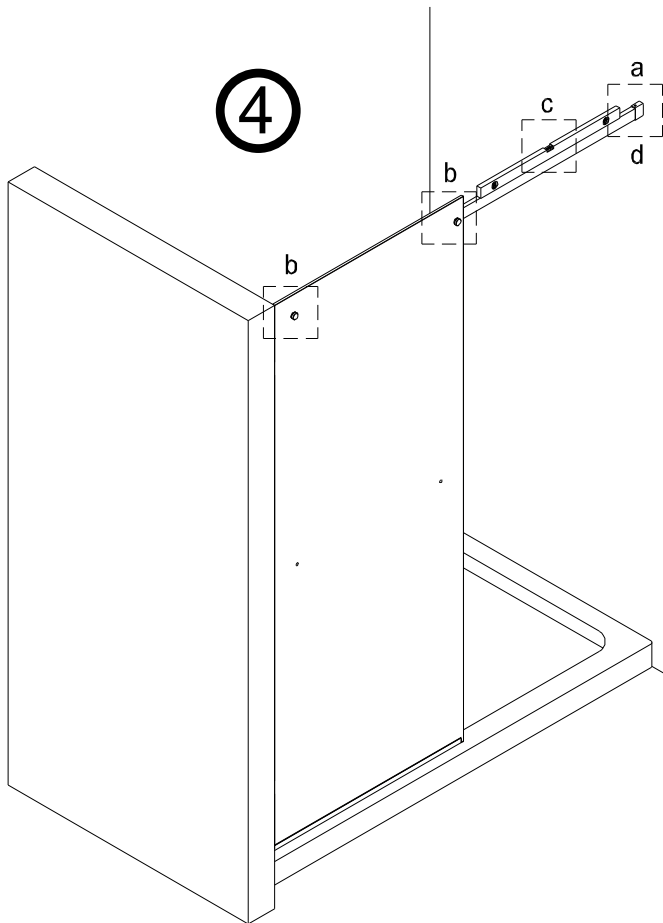


Si nécessaire, utiliser la cale ZD pour aider à la mise à niveau du panneau de verre

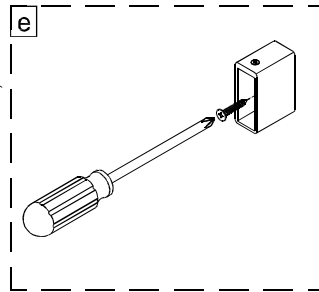
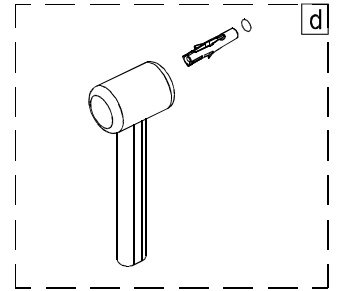
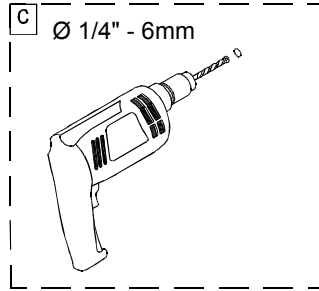
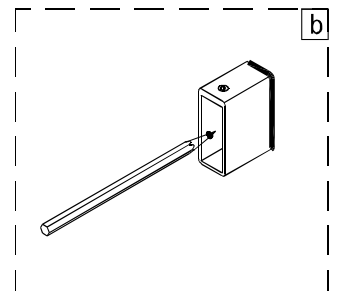
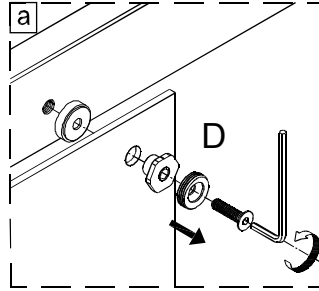
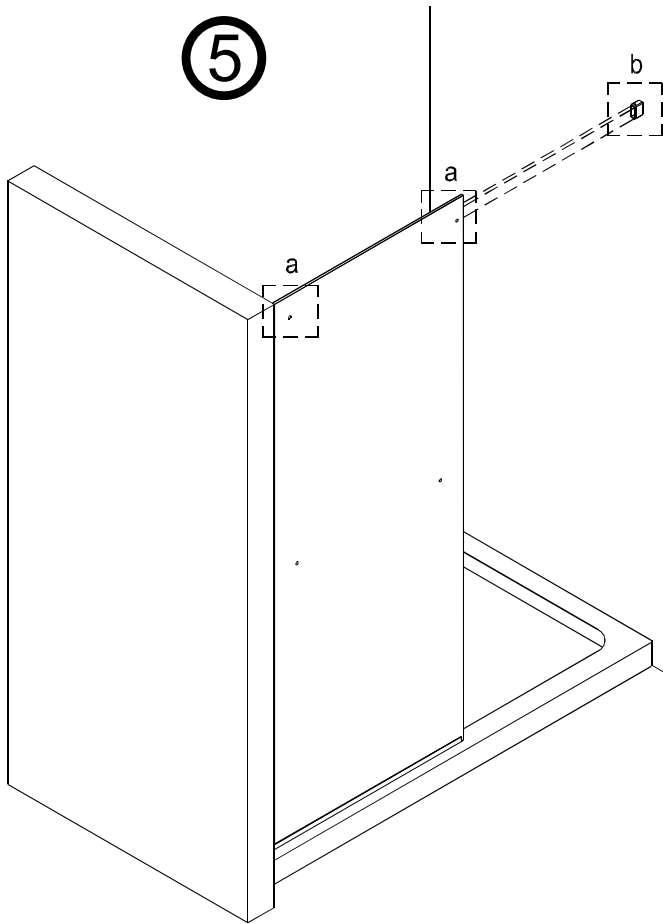
If necessary, use the shim ZD to help level



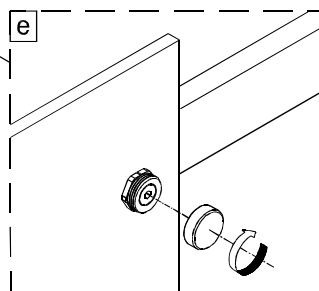
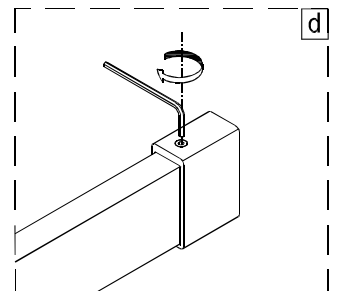
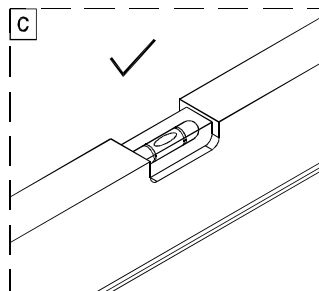
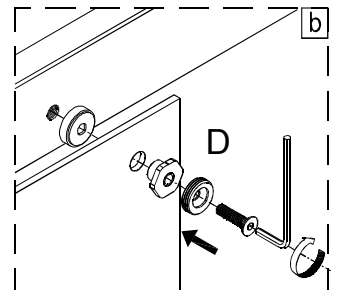
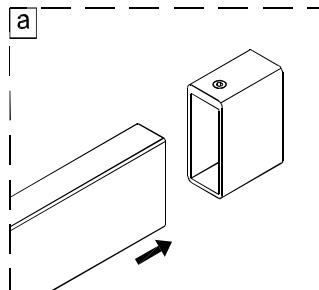
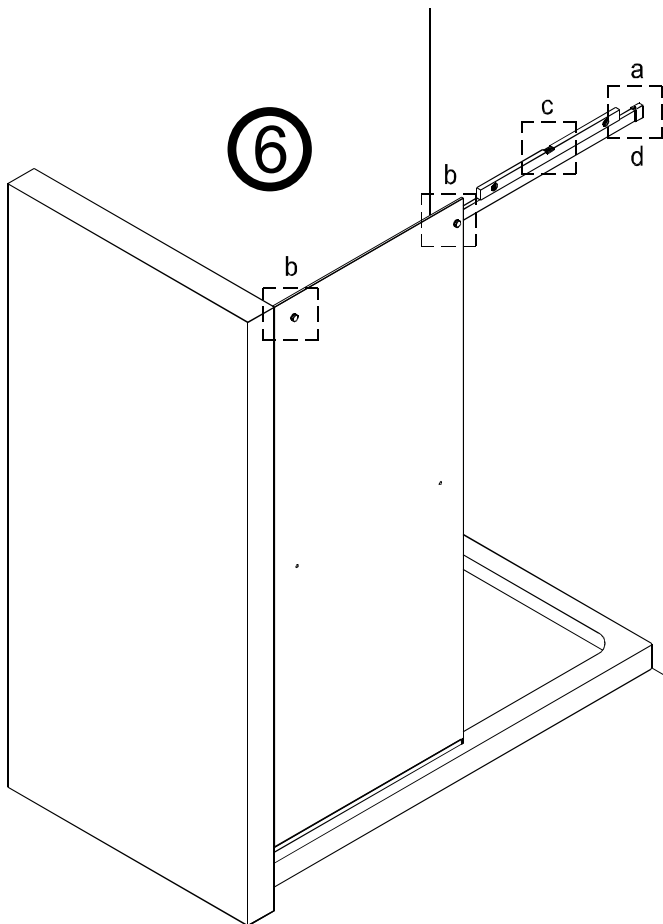
4



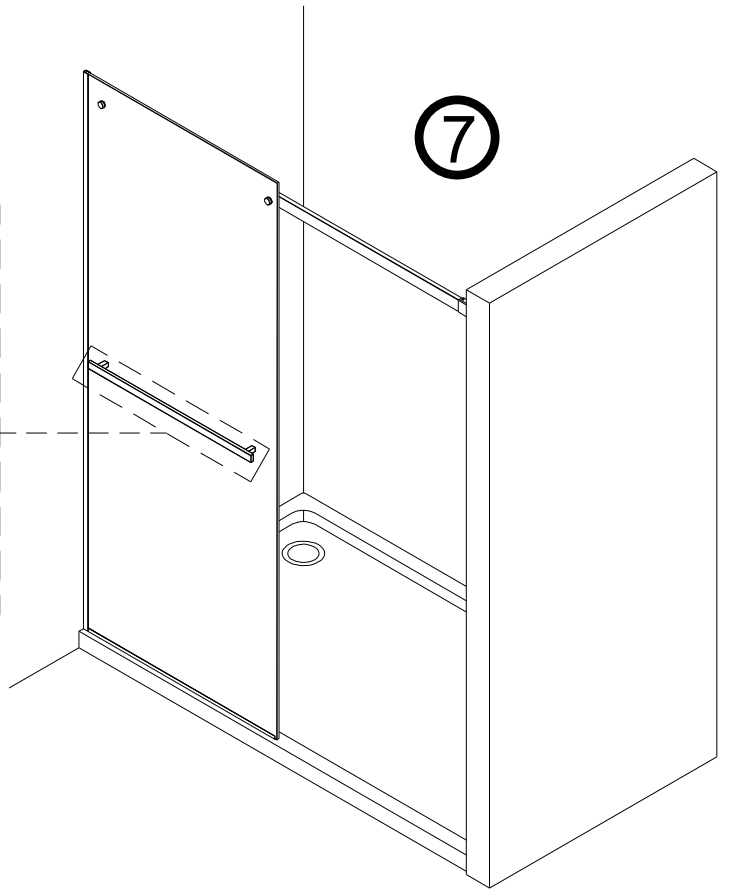
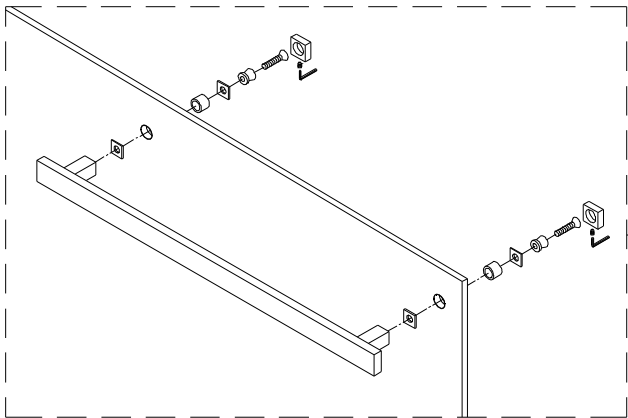
5



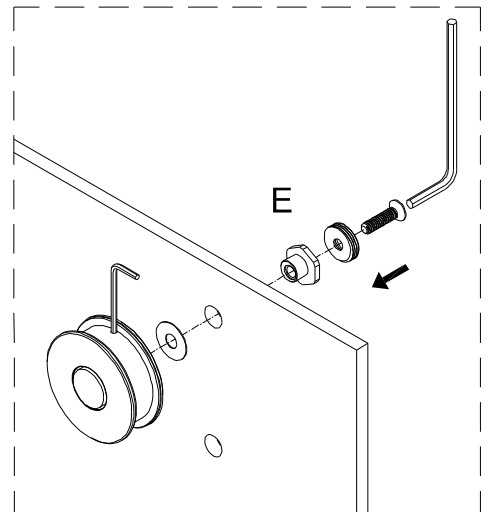
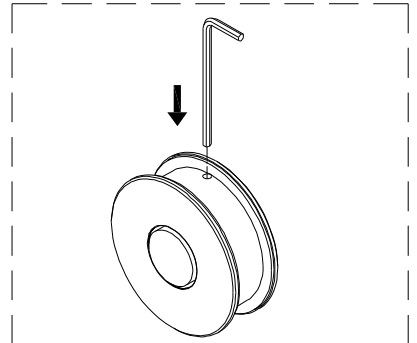
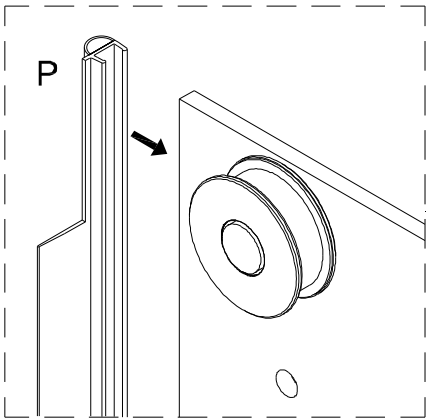
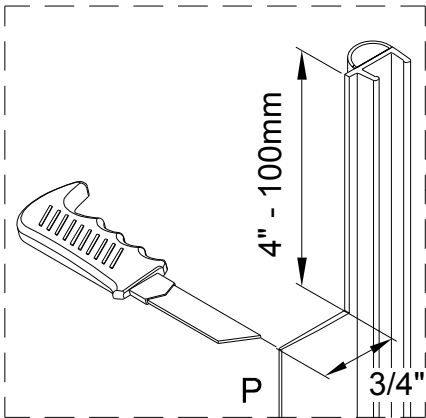
6



7

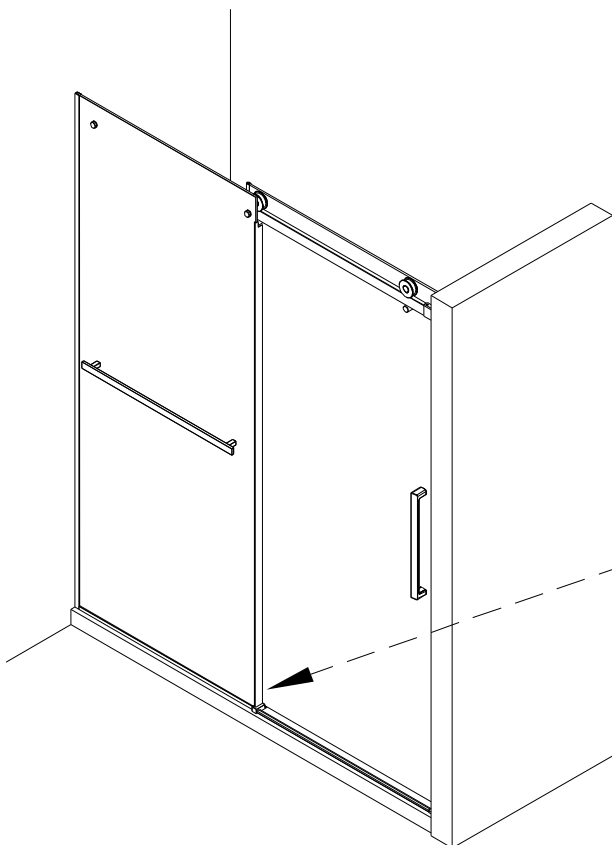


8

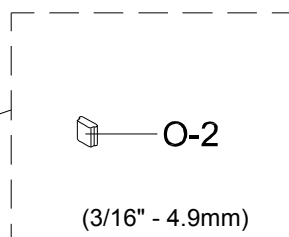


Lorsque l'utilisation du pare-goutte n'est pas requise suivre les étapes 9 et 10 et passer ensuite directement à l'étape 14

When the door swipe is not required at the bottom of the sliding glass panel, please follow step 9 and 10 and then go to step 14.

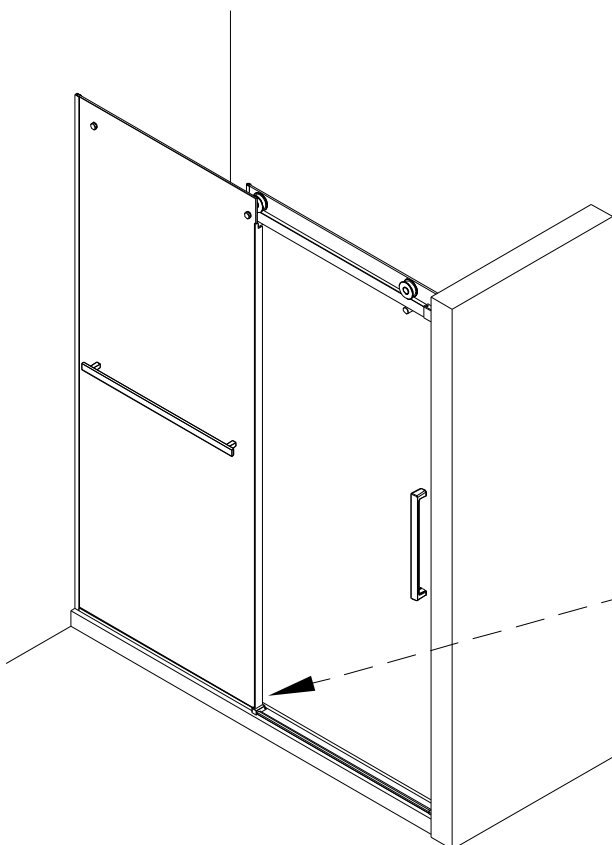


P9 → P10 → P14

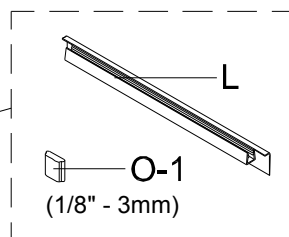


Lorsque l'utilisation du pare-goutte est requise suivre les étapes 11 à 18

When the door swipe is required at the bottom of the sliding glass panel, please skip to step 11.

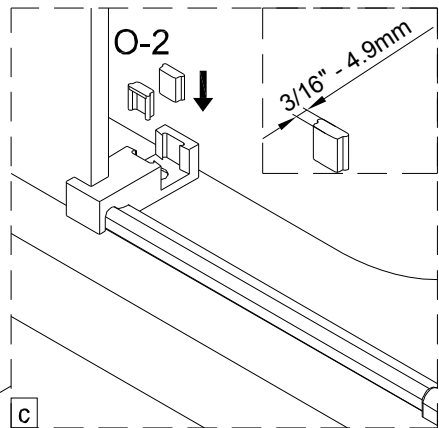
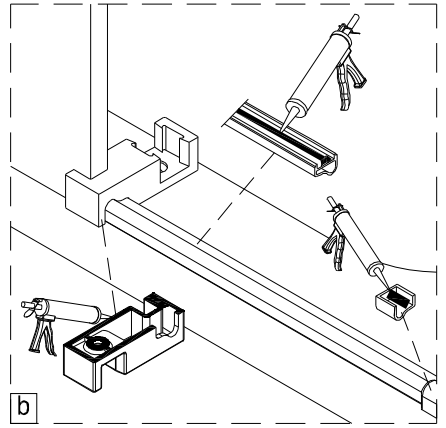
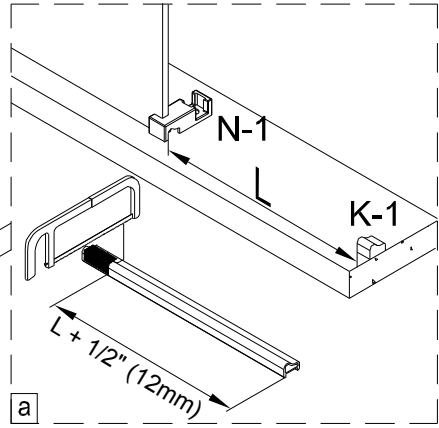
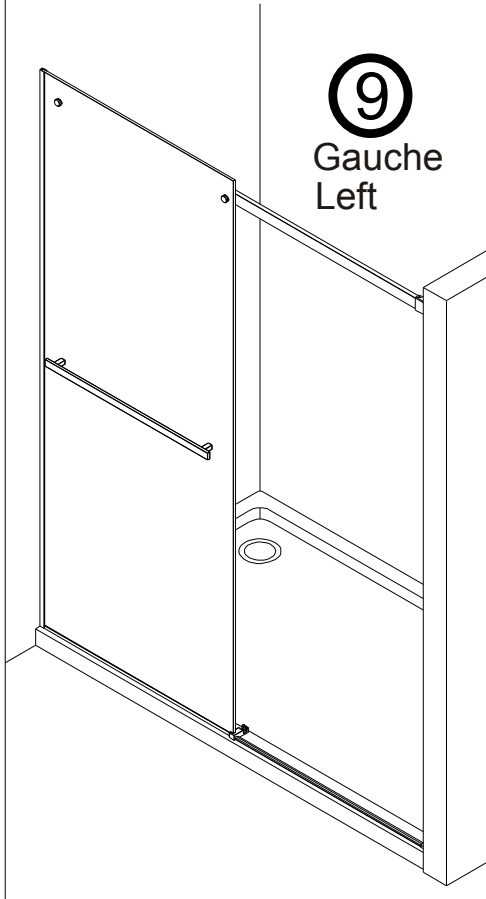


P11 → P18



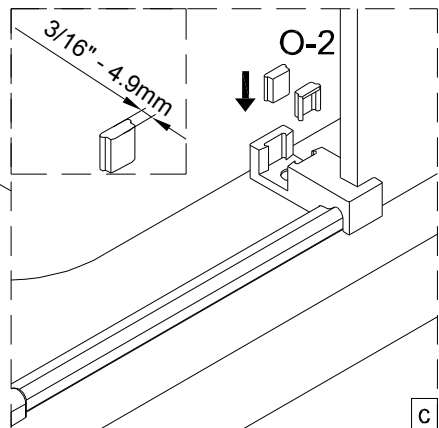
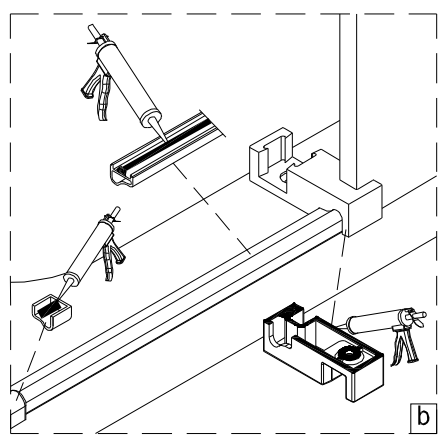
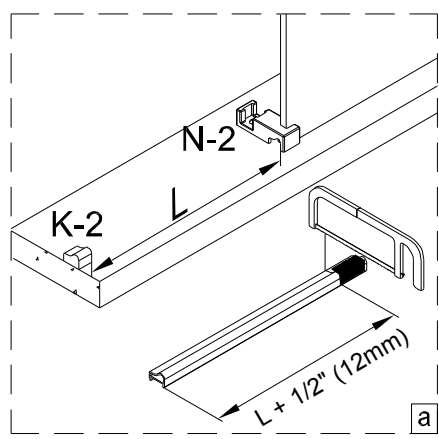
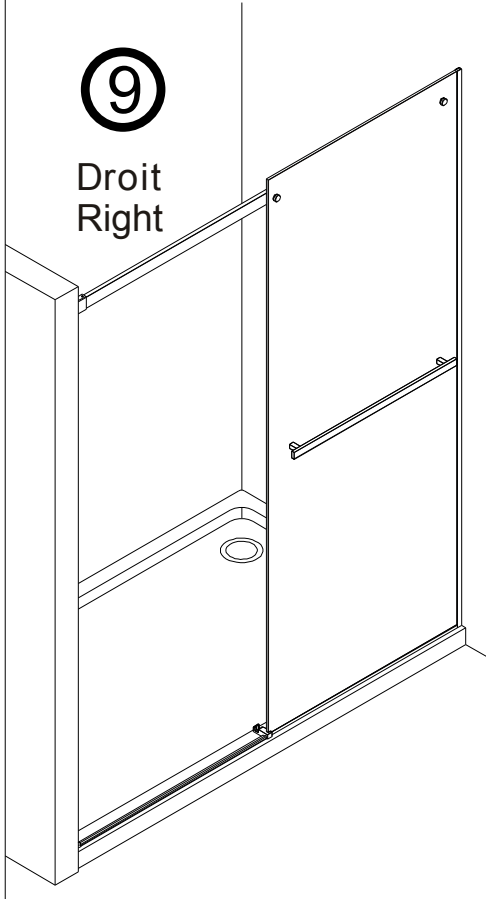
9

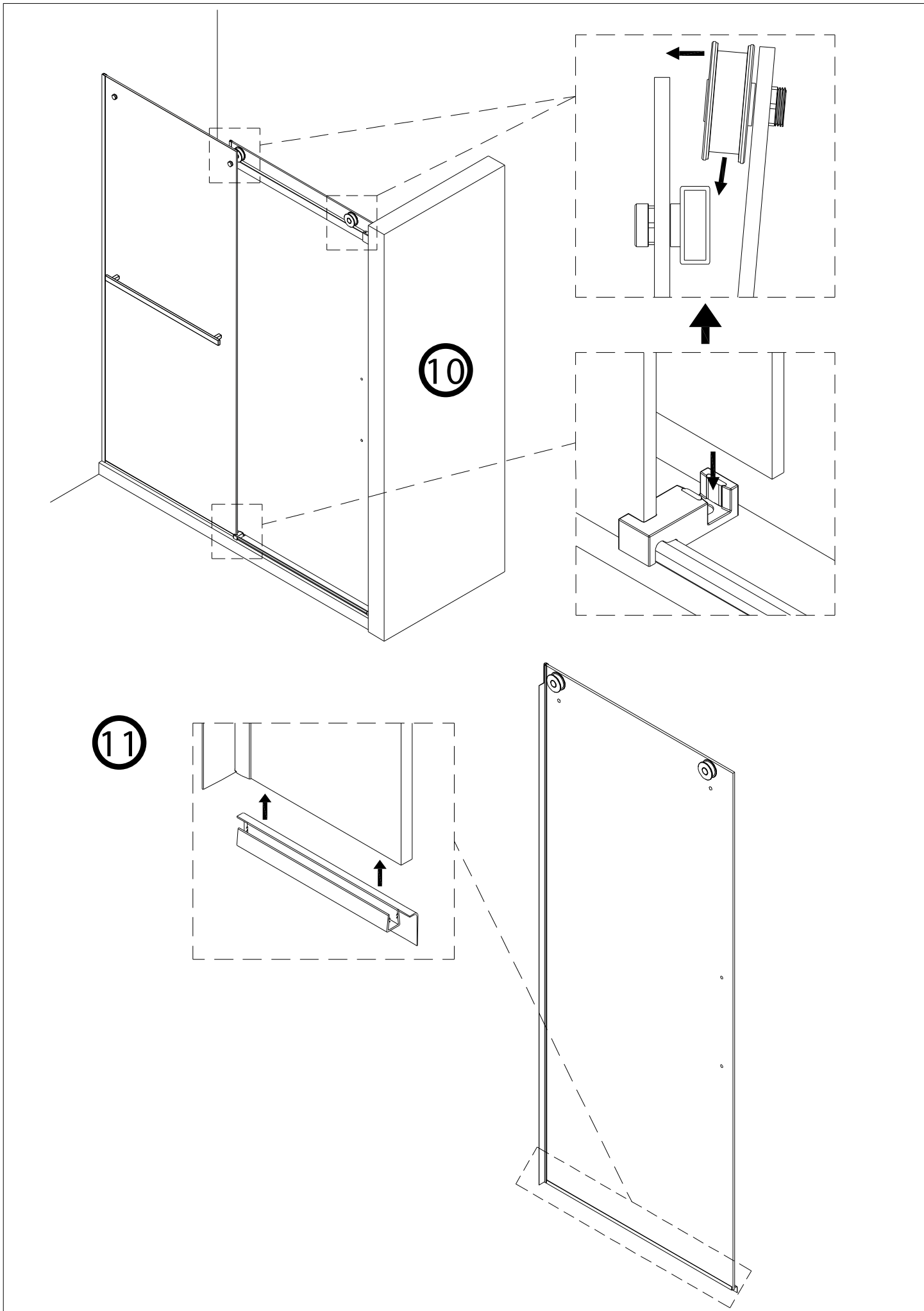
Gauche
Left



9

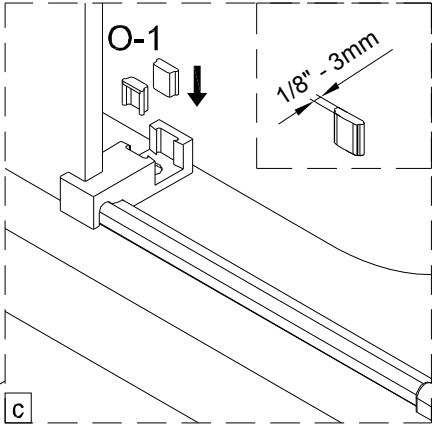
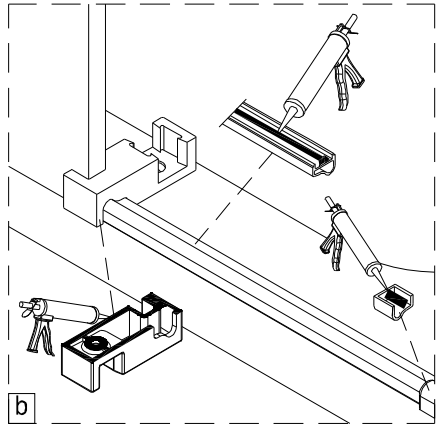
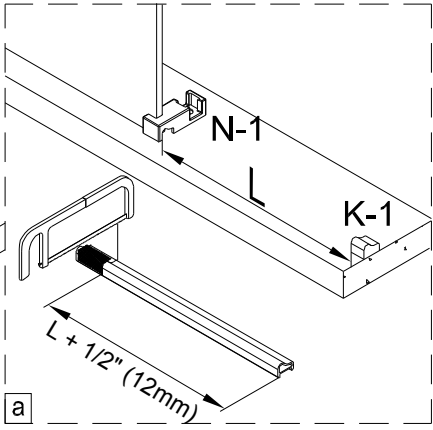
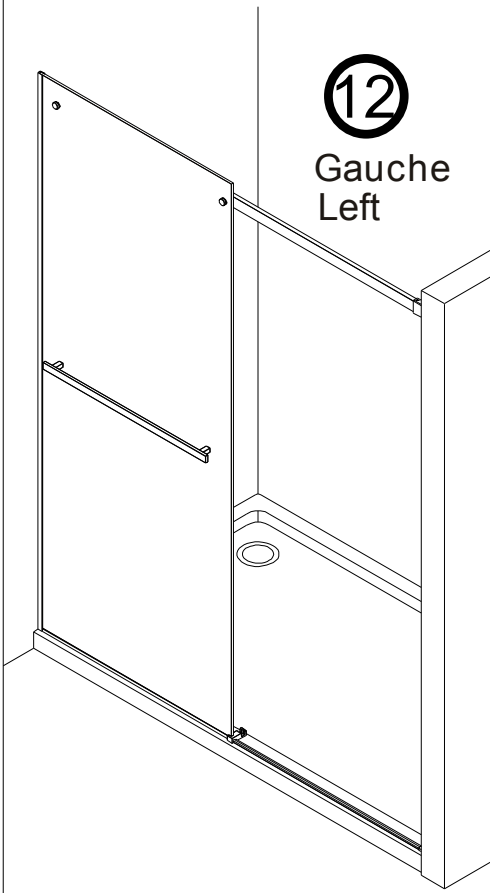
Droit
Right





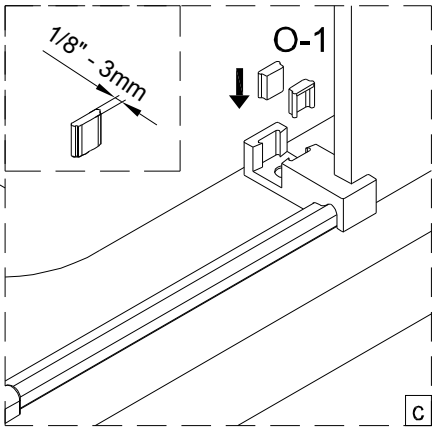
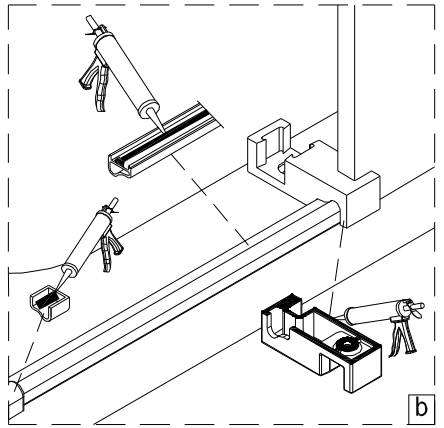
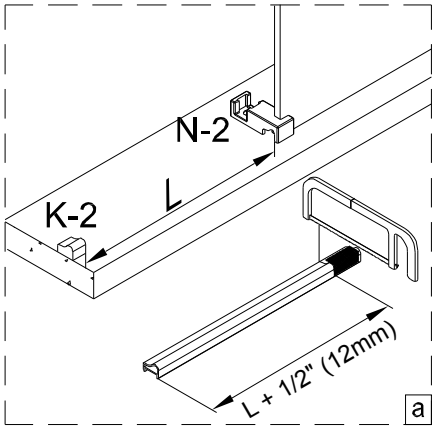
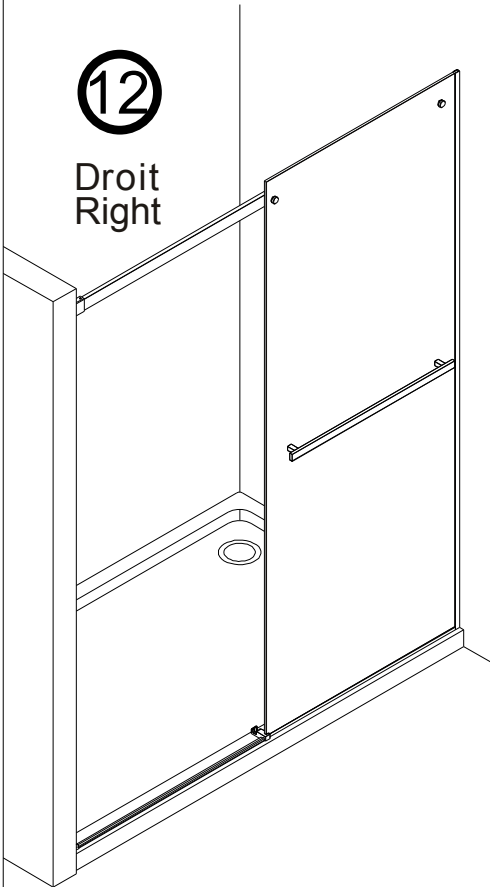
12

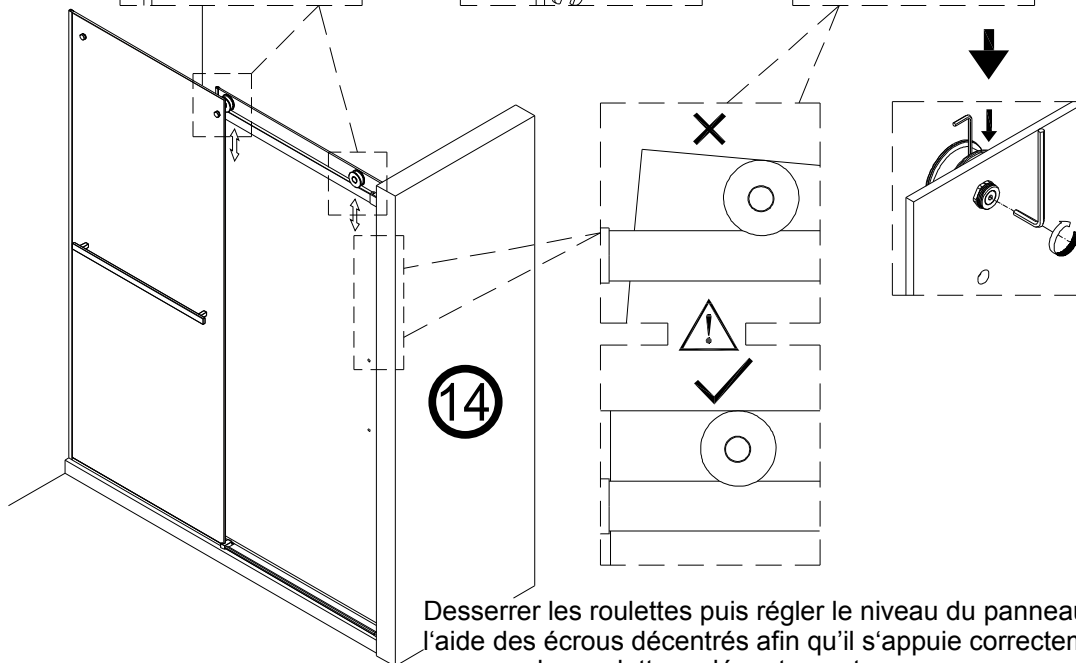
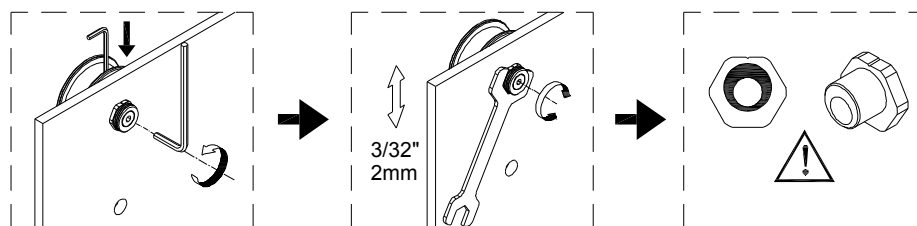
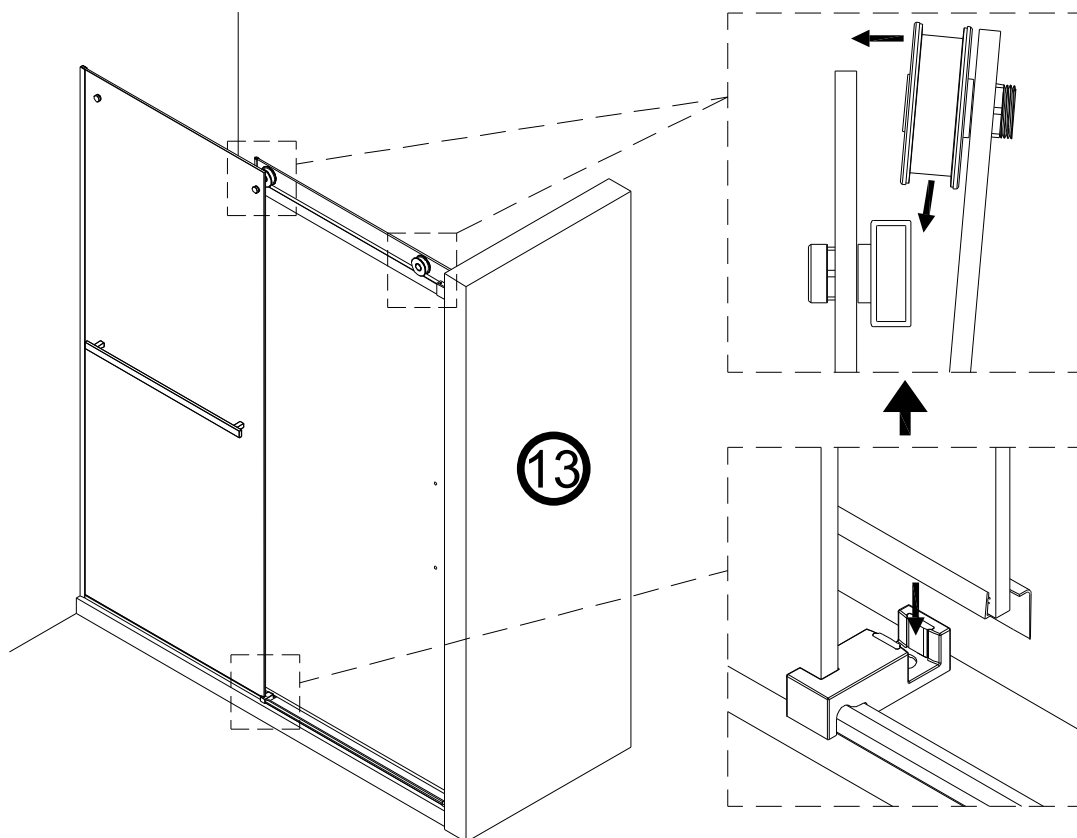
Gauche
Left



12

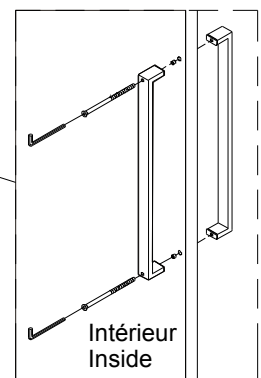
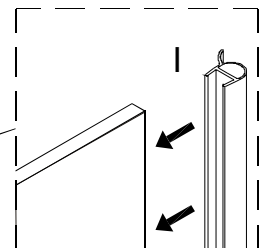
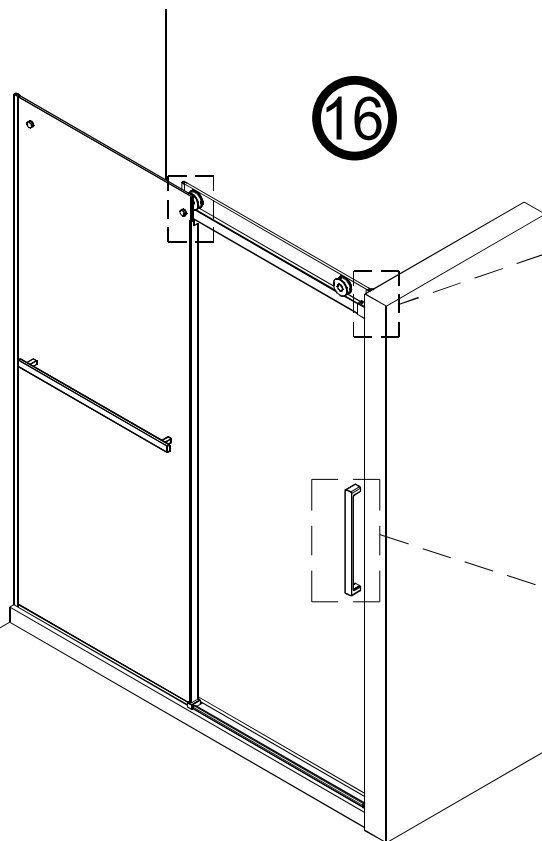
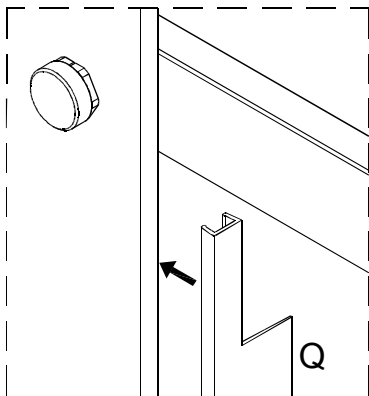
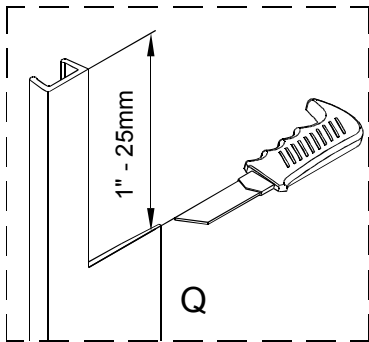
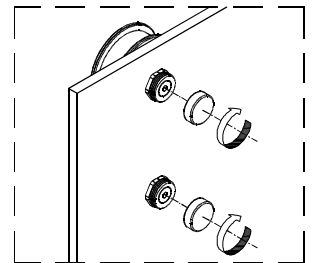
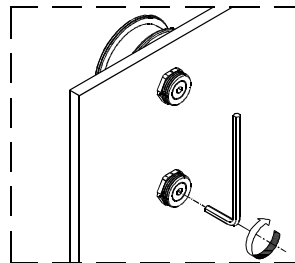
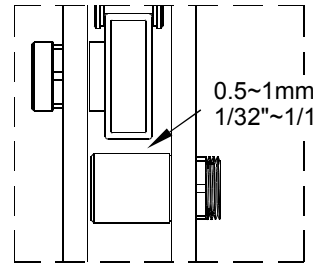
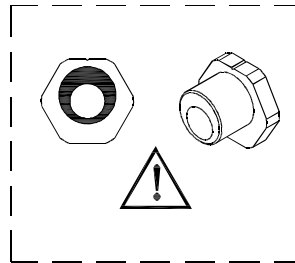
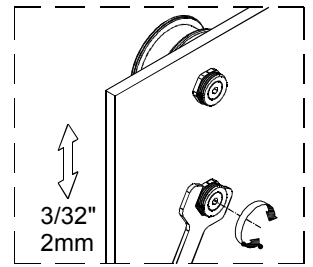
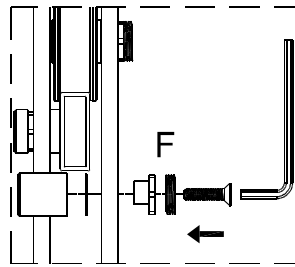
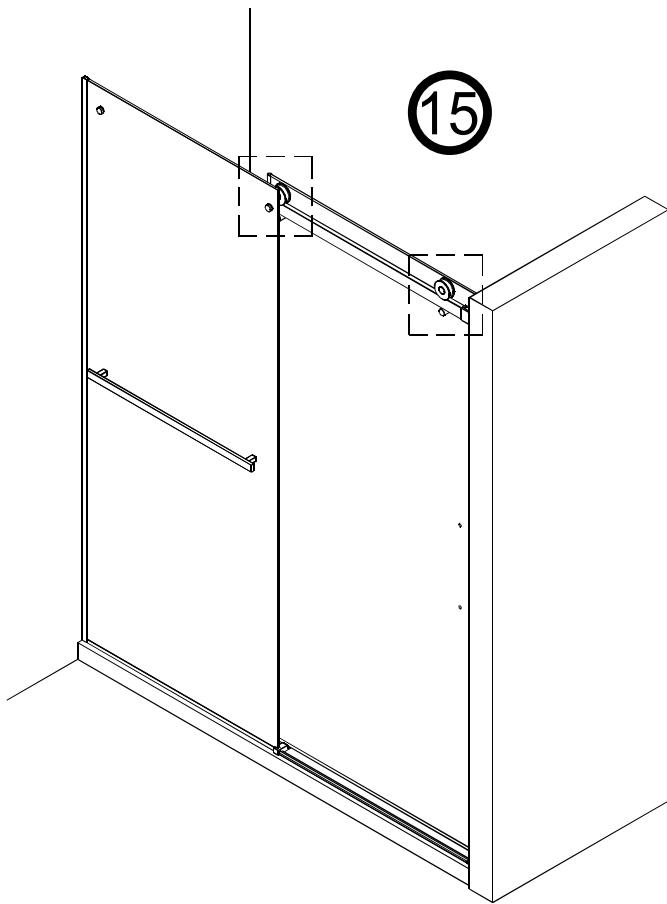
Droit
Right

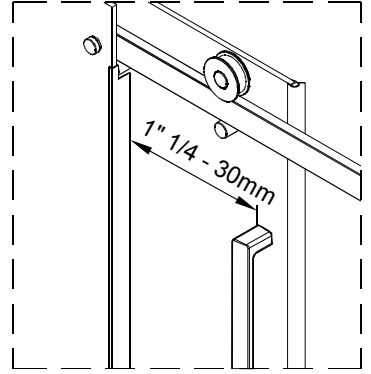
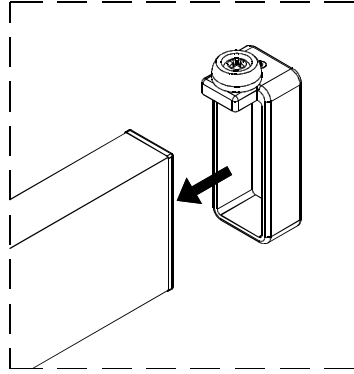
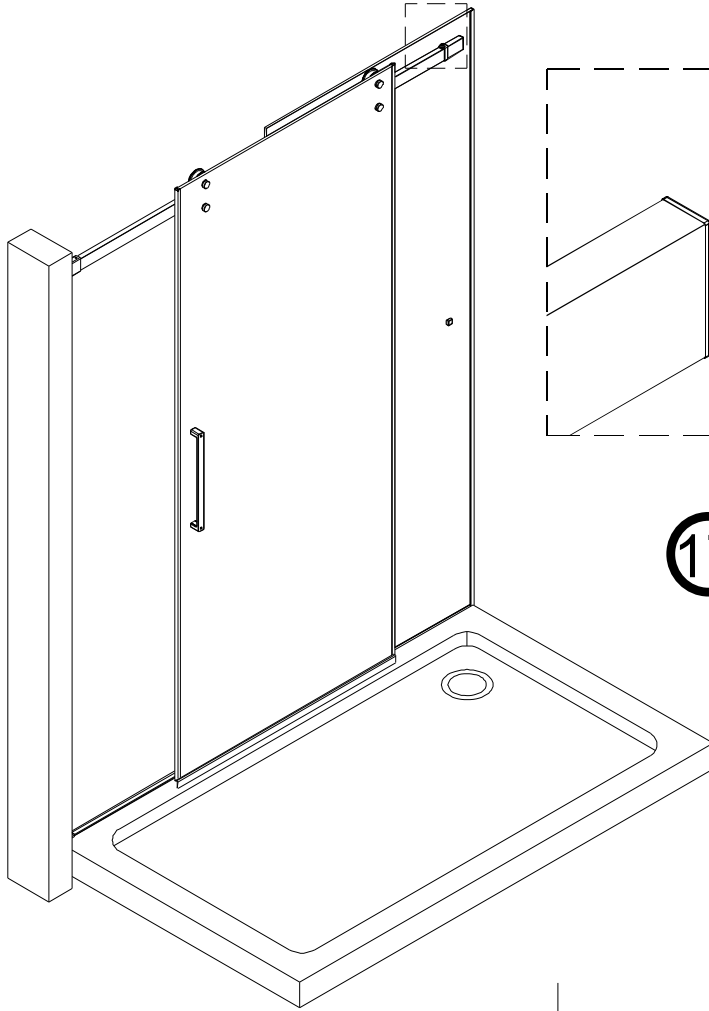




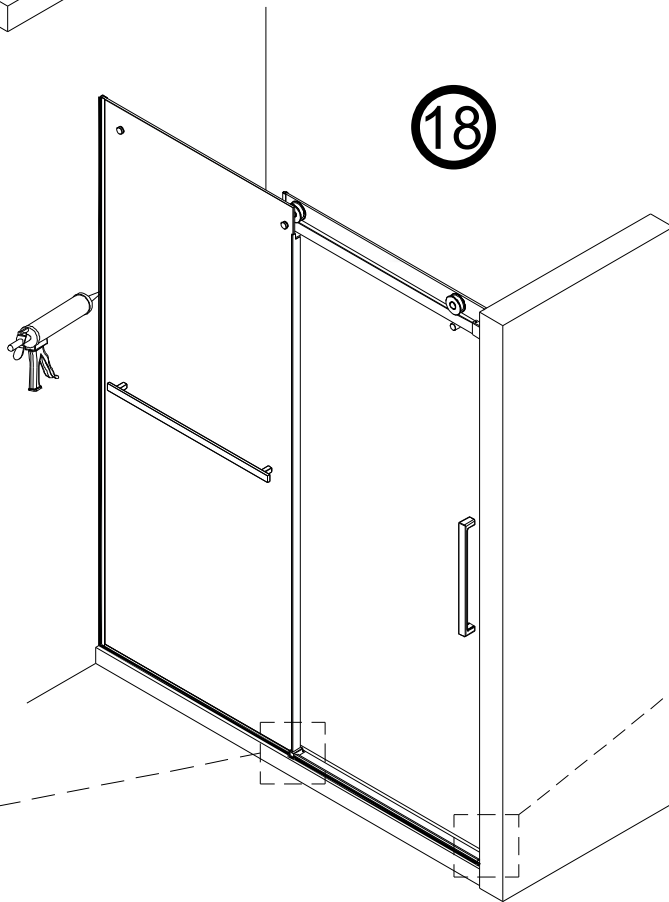
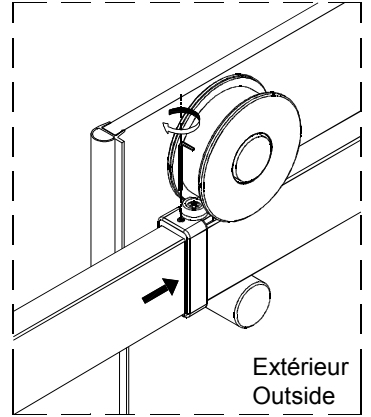
Desserrer les roulettes puis régler le niveau du panneau coulissant à l'aide des écrous décentrés afin qu'il s'appuie correctement au mur puis resserrer les roulettes adéquatement

Loosen the wheels and adjust the level of the sliding panel with the eccentric nut so that it rests properly against the wall and tighten the wheels properly.





17



18

